

ZAPROSZENIE
do złożenia oferty na zadanie pt:
„Wykonanie zagospodarowania narożnika dz. ew. 18 obr. 139 oraz usytuowanie popiersia rtm.
Pileckiego ”

Zamówienie, którego wartość nie przekracza wyrażonej w złotych równowartości kwoty 30 000 euro - art. 4 pkt 8 ustawy prawo zamówień publicznych (Dz.U. z 2015 r. poz.2164 ze. zm).

1. Opis przedmiotu zamówienia:

Przedmiotem zamówienia jest wykonanie prac umożliwiających posadowienie pomnika rtm. Pileckiego we wskazanej lokalizacji.

Zlecenie, obejmuje:

- a) Ułożenie płyt chodnikowych betonowych 35cmx35cm, identycznych z istniejącymi na dodatkowej powierzchni do 15 m2 na podsypce cementowo piaskowej 1:4 i min. 15 cm podbudowie z kruszywa stabilizowanego mechanicznie u zbiegu ulic Pułaskiego i Andriollego,
- b) Przygotowanie z betonu B-15 ławy zbrojonej poniżej gruntu i cokołu wg załączonych szkiców dla posadowienia pomnika na postumencie granitowym
- c) Demontaż 53 metrów bieżących fragmentu ogrodzenia z paneli ramowych na słupkach metalowych wraz z cokołem betonowym przy ul. Andriollego.
- d) Wykonanie 53 metrów bieżących betonowego obrzeża chodnika przy ul. Andriollego.
- e) Demontaż ogrodzenia z siatki metalowej na słupkach metalowych na długości 80 metrów bieżących przy ul. Pułaskiego wraz z fragmentami cokołu na długości 21 metrów.
- f) Montaż ławki.
- g) Przekazanie odpadów do regionalnej instalacji do przetwarzania odpadów komunalnych. Ilość odpadów komunalnych zmieszanych przekazanych do regionalnej instalacji do przetwarzania odpadów komunalnych Wykonawca powinien udokumentować potwierdzeniami wystawionymi przez uprawniony podmiot.
- a) Opracowanie dokumentacji powykonawczej i przekazanie jej zamawiającemu.

Wymagany termin realizacji zamówienia: do 21 dni kalendarzowych od daty podpisania umowy, nie później jednak niż 01.09.2018r.

2. Przy wyborze oferty do realizacji zamawiający będzie się kierował kryterium:

Cena – 100%

Propozycje przekraczające możliwości finansowe Zamawiającego będą odrzucane.

Oferta ma zawierać:

- a) kompletny, wypełniony formularz ofertowy - załącznik nr 1
- b) kserokopię aktualnego wpisu do właściwego rejestru, uprawniającego zleceniobiorcę do występowania w obrocie prawnym (potwierdzoną za zgodność z oryginałem przez zleceniobiorcę) oraz wymaganych uprawnień i przynależności do właściwych izb samorządu zawodowego;
- c) oświadczenie zgodnie z załącznikiem nr 2
- d) kosztorys ofertowy z propozycją materiałów,
Oferta niespełniająca warunków wymienionych w pkt. a) – d) nie zostanie poddana procesowi punktacji.

3. Opis sposobu obliczania ceny w składanej ofercie cenowej:

- h) W cenę należy wliczyć:

- a) wartość usługi określoną w oparciu o przedmiot zamówienia,
- b) obowiązujący podatek od towarów i usług VAT

4. Miejsce i termin złożenia oferty cenowej:

- a) Ofertę cenową należy złożyć **do dnia 30.07.2018r. do godziny 11.00** w zaklejonej kopercie w siedzibie zamawiającego:
Urząd Miasta Otwocka ul. Armii Krajowej 5 , Biuro Obsługi Mieszkańca budynek B p.1
- b) **Opis sposobu przygotowania oferty cenowej:**
 - ofertę należy złożyć w nieprzejrzystej i zamkniętej kopercie,
 - na kopercie należy umieścić nazwę i adres zamawiającego, nazwę i adres wykonawcy oraz napis: **„Wykonanie zagospodarowania narożnika dz. ew. 18 obr. 139 oraz usytuowanie popiersia rtm. Pileckiego ”** ceny w ofercie mają być wyrażone cyfrowo i słownie,
 - oferta ma być napisana w języku polskim, czytelną i trwałą techniką.
- c) Oferta cenowa otrzymana przez zamawiającego po terminie poddanym powyżej zostanie zniszczona.
- d) Wykonawca może wprowadzić zmiany lub wycofać złożoną przez siebie ofertę cenową przed terminem upływu jej składania.

5. Osobami uprawnionymi do kontaktów z wykonawcami są:

Piotr Michalak
tel. 22 779 20 01 w. 139
wgk@otwock.pl

**z up. PREZYDENTA
MIASTA OTWOCKA**

WICEPREZYDENT MIASTA
Piotr Stefański

INSPEKTOR

Piotr Michalak

....., dnia..... r.

Zamawiający:

Gmina Otwock, którą reprezentuje
Prezydent Miasta Otwocka,
ul. Armii Krajowej 5, 05-400 Otwock,
tel. 22 779 20 01

Wykonawca / zarejestrowana nazwa/ imię i nazwisko:

.....

adres Wykonawcy: ulica nr domu

kod miejscowość

powiat województwo

tel.: fax:

REGON:..... NIP:

OFERTA CENOWA

Odpowiadając na zaproszenie do złożenia oferty cenowej w ramach zadania pn.:

„Wykonanie zagospodarowania narożnika dz. ew. 18 obr. 139 oraz usytuowanie popiersia rtm. Pileckiego ”

Oferuję wykonanie przedmiotu zamówienia, zgodnie z wymogami opisu przedmiotu zamówienia

za kwotę w wysokości:

netto:.....zł

podatek VAT.....% tj:zł.

brutto:zł.

(słownie:.....)

.....
(podpis Wykonawcy)

....., dnia.....r.

Zamawiający:

Gmina Otwock, którą reprezentuje
Prezydent Miasta Otwocka,
ul. Armii Krajowej 5, 05-400 Otwock,
tel. 22 779 20 01

Wykonawca / zarejestrowana nazwa/ imię i nazwisko:

.....
.....
adres Wykonawcy: ulica nr domu
kod miejscowość
powiat województwo
tel.: fax:
REGON:..... NIP:

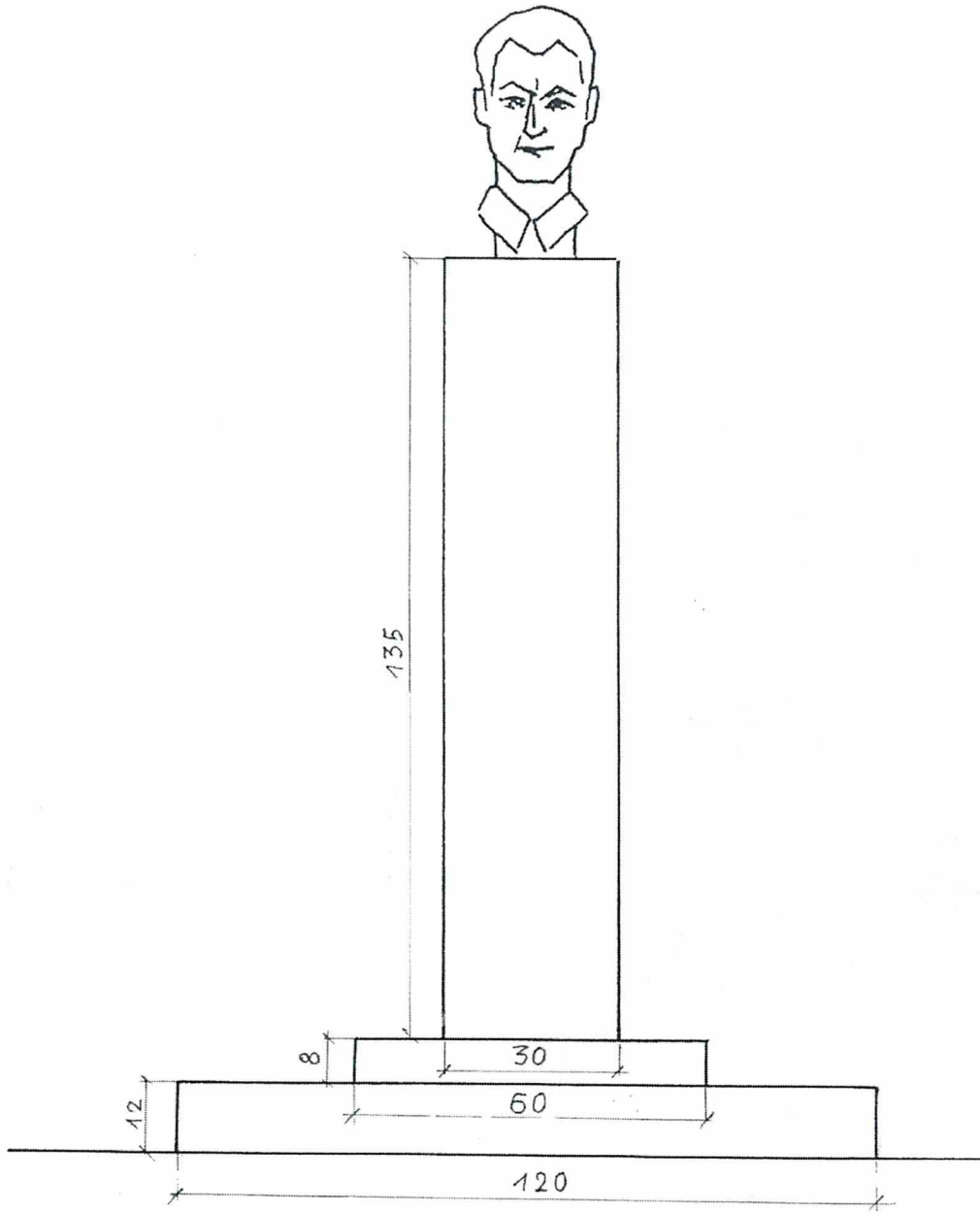
Dot. „Wykonanie zagospodarowania narożnika dz. ew. 18 obr. 139 oraz usytuowanie popiersia rtm. Pileckiego ”

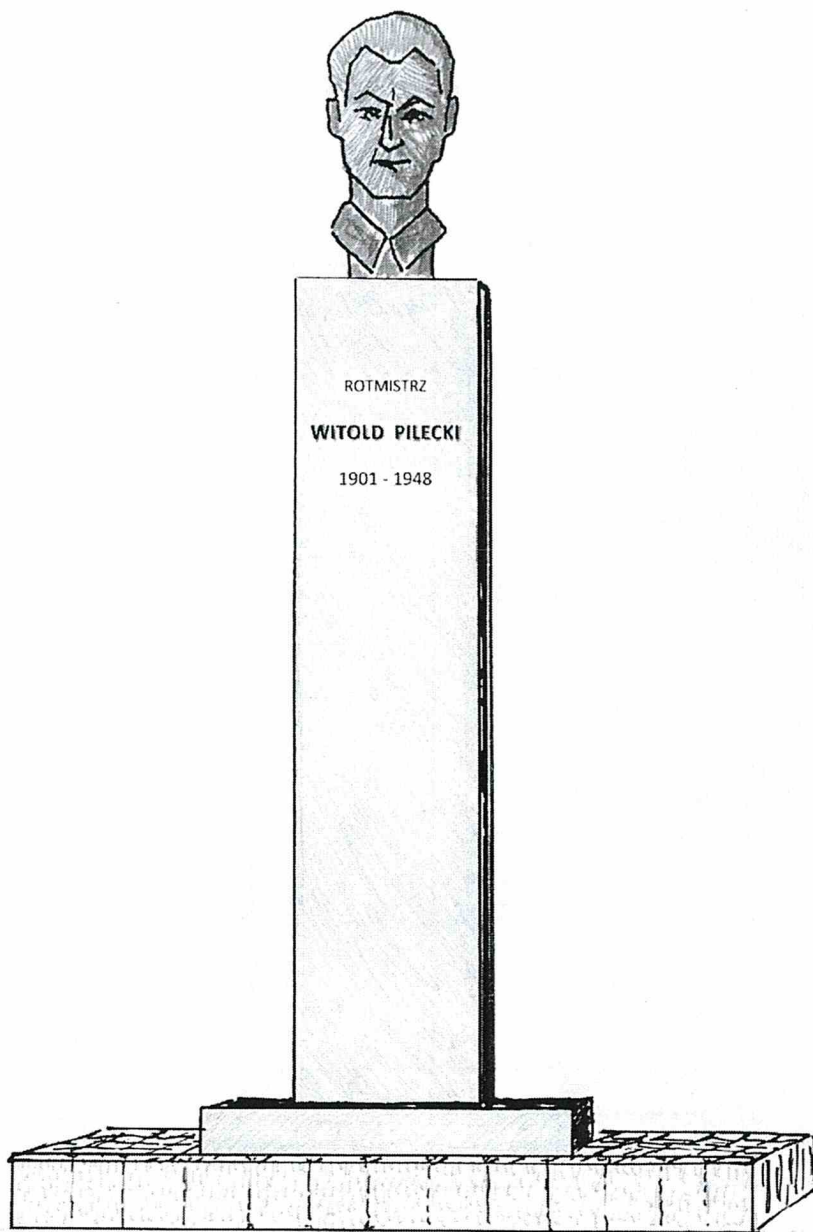
OŚWIADCZAMY, ŻE:

1. posiadamy uprawnienia do wykonywania działalności lub czynności objętych niniejszym zamówieniem,
2. posiadamy niezbędną wiedzę i doświadczenie,
3. dysponujemy odpowiednim potencjałem technicznym oraz osobami zdolnymi do wykonania zamówienia.

.....
(podpis Wykonawcy)

skala 1:10





skala 1:50

